



PLAN DE ACOGIDA DE LOS ESTUDIANTES DE NUEVO INGRESO EN PRIMER CURSO DEL GRADO EN INGENIERÍA INFORMÁTICA **Curso 2011-2012**

GUÍA DEL ESTUDIANTE

Albacete, 19-23 Septiembre 2011



Introducción

Estimado estudiante del 1º curso de Grado en Ingeniería Informática:

Con el propósito de facilitar tu adaptación a la Universidad de Castilla-La Mancha (UCLM), y en concreto a los estudios de grado en Ingeniería Informática que ahora inicias, tus profesores hemos diseñado una serie de actividades, que detallamos a continuación, y que consideramos el mejor punto de partida para asentar las bases de tu aprendizaje en la educación superior e iniciar las asignaturas correspondientes.

Puede que nuestras propuestas te sorprendan, buscaremos que siempre sea de manera positiva, porque queremos resaltar, desde este primer contacto, que nuestra intención es mejorar y aprender con vosotros cada día, demostrando los conocimientos, habilidades, destrezas y valores que buscamos que vayáis adquiriendo en vuestra vida como estudiantes porque, antes de lo que imaginas, seréis los profesionales, que ahora deseáis ser, y que la sociedad necesita para incrementar el conocimiento y el bienestar de todos.

Actividades de Acogida

Con ellas pretendemos que conozcas a quienes dirigen el centro en estos momentos, a tus profesores de este primer cuatrimestre y a tus compañeros. Cómo no, que también conozcas el campus y dónde están y cómo son los servicios básicos que te ofrece: biblioteca, despachos de profesores, instalaciones administrativas y deportivas, cafetería, etc.

Como pronto observarás, no hay ninguna actividad que carezca de objetivo, esto es, que no busque tu mejora en uno o varios aspectos. En esta, tu primera semana en la Universidad, pretendemos que desarrolles actitudes y valores como el respeto y sensibilidad ante las diferencias individuales y culturales de tus compañeros y profesores, que te motives para mejorar continuamente como persona responsable, sensible con los derechos humanos y con los principios de igualdad entre hombres y mujeres y, al mismo tiempo, despertar tu interés por tu propio proceso de aprendizaje del que eres el principal responsable.

Las actividades que hemos diseñado para conseguir los objetivos descritos son las siguientes: Bienvenida del director de la ESII, charla informativa de la Unidad de Gestión de Alumnos del Campus (UGAC), taller de biblioteca, taller de orientación al estudiante, taller de introducción a los recursos informáticos UCLM y buenas prácticas para mejorar la comunicación oral y escrita, charla de la unidad de extensión universitaria-servicio de deporte y charla de la delegación alumnos de la ESII. Durante esta primera intensa semana, además de las actividades de acogida, tendrás de 12h a 14h las clases regladas de las asignaturas correspondientes a tu horario, donde irás conociendo a tus profesores de este primer cuatrimestre e irás tomando contacto con las materias que te ocuparán en este primer curso. A continuación pasamos a exponer brevemente las actividades de acogida de esta primera semana.



CHARLAS EN LAS JORNADAS DE ACOGIDA.

- **Charla de Bienvenida del director de la ESII**

Bienvenida del equipo directivo y presentación de:

- Los estudios de grado en Ingeniería Informática: plan de estudios, metodología docente, tutorías personalizadas, salidas profesionales, etc.
- La Escuela Superior de Ingeniería Informática (ESII).

- **Charla Informativa de la UGAC**

Esta charla será impartida por personal de la Unidad de Gestión de Alumnos del Campus de Albacete, y se informará sobre algunos aspectos y normativas de la UCLM que es aconsejable conocer:

- Guía de matrícula.
- La Universidad de Castilla – La Mancha (UCLM).
- Acreditación lengua extranjera nivel B1.
- Normativas de permanencia UCLM.

- **Charla de la Unidad de Extensión Universitaria - Servicio de Deporte de la UCLM (campus de Albacete)**

El servicio de deporte de la Universidad de Castilla-La Mancha te ofrece la posibilidad de completar la actividad académica diaria con la realización de una actividad física en tu tiempo libre. Se tiene por objetivo principal en este servicio, promover, fomentar y organizar entre todos los miembros de la comunidad universitaria la realización de actividades y prácticas físico-deportivas que contribuyan a una formación integral del individuo a través de los valores que la actividad física permite. En esta charla se hará una presentación de las distintas ofertas que ofrece este servicio, así como de las actividades programadas y servicios ofrecidos desde la unidad de extensión universitaria.

- **Charla de la delegación de alumnos de la ESII**

Sabemos lo importante que es sentirte representado y acompañado en tu vida universitaria, es por ello que la delegación de alumnos mediante esta charla se da a conocer y te anima a formar parte de ella.



TALLER DE PRESENTACIÓN DEL SERVICIO DE BIBLIOTECA Y CONSULTAS BÁSICAS EN EL CATÁLOGO

Somos conscientes de que la principal fuente de información y documentación del universitario es su biblioteca de campus. En ella y mediante ella podrás acceder a todo lo que necesites para que tu proceso de enseñanza-aprendizaje alcance la calidad exigible. Por ello, hemos preparado con toda ilusión este taller con los responsables del Servicio de Biblioteca. Nuestro objetivo común es que adquieras y desarrolles las habilidades y destrezas básicas que necesitas para buscar y encontrar la información más adecuada, en cada caso, en las diferentes bibliotecas de la UCLM, ya sea la biblioteca del campus, las de otros campus, la biblioteca virtual o las magníficas bases de datos disponibles y, todo ello, de manera presencial o telemática.

El Taller lo impartirán los responsables de la biblioteca del campus.

TALLER DE INTRODUCCIÓN A LOS RECURSOS INFORMÁTICOS DE LA UCLM - BUENAS PRÁCTICAS PARA MEJORAR LA COMUNICACIÓN ORAL Y ESCRITA

Seguro que conoces y utilizas diversas herramientas y entornos a los que accedes mediante tu ordenador personal. El conjunto de todas estas tecnologías de la información y de la comunicación (TIC's) no para de crecer día a día. En la universidad, como no podía ser de otra manera, también los utilizarás, especialmente los que tienen que ver con la edición de documentos, el correo electrónico, la navegación por Internet, la elaboración de presentaciones y el campus virtual (moodle). En este taller pretendemos que obtengas el máximo rendimiento de las TIC's de la UCLM que vas a necesitar para el adecuado seguimiento de tus asignaturas. Te recomendamos que asistas a este taller con tu portátil, ya que se mostrará cómo configurar en tu propio ordenador la wi-fi de la UCLM, VPN, correo de la UCLM, etc. También se introducirán otros recursos informáticos que te pueden ser útiles en la elaboración y presentación de tus trabajos, así como buenas prácticas para la mejora de las comunicaciones orales y escritas.

El Taller lo impartirán antiguos alumnos de la ESII que ahora ejercen como investigadores del Instituto de Investigación en Informática de Albacete (I3A).

TALLER DE ORIENTACIÓN AL ESTUDIANTE

Sabemos que es difícil el paso de la Enseñanza Secundaria a la Universidad, es por ello que hemos propuesto este taller donde te enseñaremos cómo mejorar tu rendimiento académico. El taller tiene los siguientes objetivos: Motivación. Posibilitar el autoconocimiento de las variables que intervienen en el aprendizaje y desarrollar técnicas que te permitan realizar tareas de estudio y aprendizajes de calidad. Aprendizaje de competencias. Organización del tiempo.

El Taller lo impartirán profesionales de reconocido prestigio en este campo.



Calendario de las Actividades de Acogida

Lunes 19 Septiembre:

- 9h - 10h (Grupos A , B y C) (salón de actos): Bienvenida del Director ESII
- 10h30m- 11h30m (Grupos A, B y C) (salón de actos): Charla de UGAC
- 11h30m- 12h (Grupos A, B y C) (salón de actos): Charla de Biblioteca
- 12h - 14h:
 - Grupo A (aula 1.8): Fundamentos de gestión Empresarial
 - Grupo B (aula 1.5): Fundamentos Físicos de la Informática
 - Grupo C (aula 1.1): Fundamentos de Programación I

Martes 20 Septiembre:

- 9h - 11h:
 - .- Grupo A, B1 (SW 5 y 6): Taller de introducción a los recursos informáticos de la UCLM
 - .- Grupo B2, C (aula de libre acceso): Taller de presentación del servicio de Biblioteca y consultas básicas en catálogo + paseo por las instalaciones
- 11h30m-12h – Charla delegación de alumnos (aula 1.11)
- 12h - 14h:
 - Grupo A (aula 1.8): Cálculo y Métodos Numéricos
 - Grupo B (aula 1.5): Fundamentos de Programación I
 - Grupo C (aula 1.1): Fundamentos de gestión Empresarial



Miércoles 21 Septiembre:

- 9h - 11h:
 - .- Grupo B2, C (SW 5 y 6): Taller de introducción a los recursos informáticos de la UCLM.
 - .- Grupo A, B1 (aula de libre acceso): Taller de presentación del servicio de Biblioteca y consultas básicas en catálogo + paseo por las instalaciones.
- 11h30m-12h – Charla extensión universitaria, servicio deporte (aula 1.11)
- 12h - 14h:
 - Grupo A (aula 1.8): Fundamentos Físicos de la Informática
 - Grupo B (aula 1.5): Tecnología de Computadores
 - Grupo C (aula 1.1): Cálculo y Métodos Numéricos

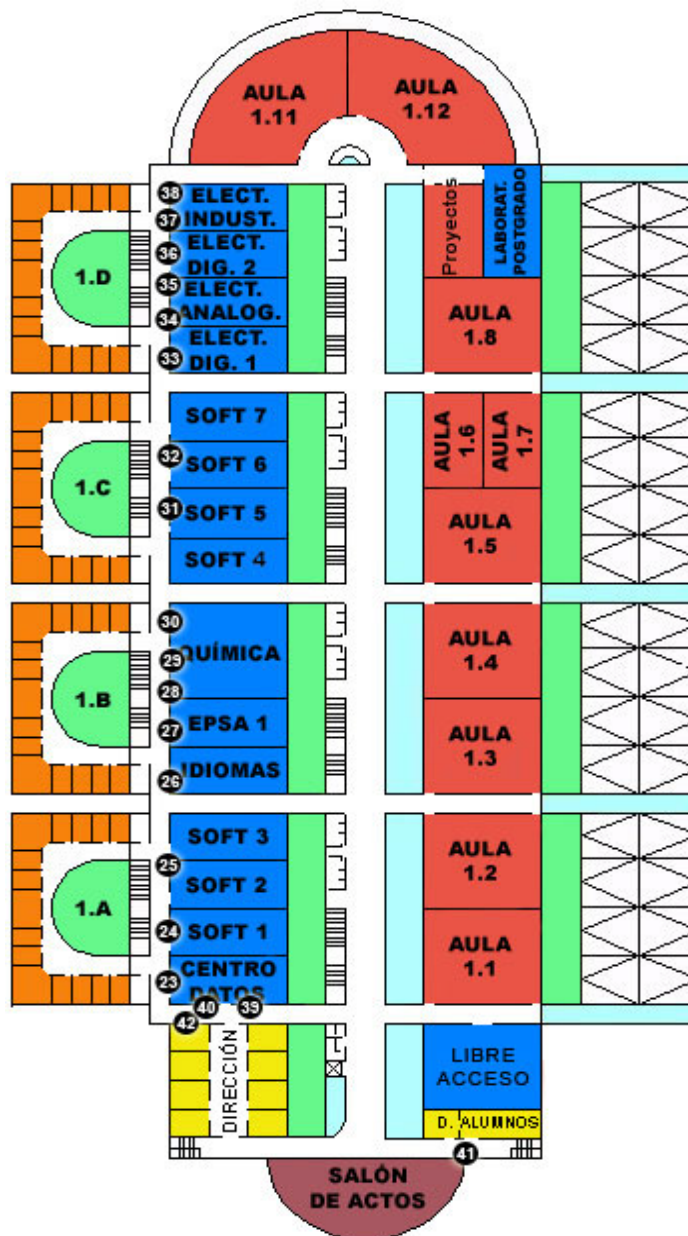
Jueves 22 Septiembre:

- 8h30m - 10h30m (aula 1.11)
Taller de orientación al estudiante (1ª parte)
- 11h- 12h (Grupos A, B1 aula 1.8), (Grupos B2 , C aula 1.5):
Buenas prácticas para mejorar la comunicación oral y escrita (1ª parte)
- 12h - 14h:
 - Grupo A (aula 1.8): Fundamentos de Programación I
 - Grupo B (aula 1.5): Fundamentos de gestión Empresarial
 - Grupo C (aula 1.1): Tecnología de Computadores

Viernes 23 Septiembre:

- 8h30m - 10h30m (aula 1.11)
Taller de orientación al estudiante (2ª parte)
- 11h- 12h (Grupos A , B1 aula 1.8), (Grupos B2 , C aula 1.5)
Buenas prácticas para mejorar la comunicación oral y escrita (2ª parte)
- 12h - 14h:
 - Grupo A (aula 1.8): Tecnología de Computadores
 - Grupo B (aula 1.5): Cálculo y Métodos Numéricos
 - Grupo C (aula 1.1): Fundamentos Físicos de la Informática

¡Bienvenido a la Escuela Superior de Ingeniería Informática!



Plano de la primera planta de la agrupación EPSA